

お客様各位

シグマ光機株式会社
東京本社 営業部**キネマティックミラーホルダー(MHB-40)の販売終了と後継機種のご案内**

拝啓 貴社益々ご清栄の事とお喜び申し上げます。
また平素は格別のお引き立てを賜り厚く御礼申し上げます。

永らくご愛顧いただきましたキネマティックミラーホルダー(MHB)は、使い易さや性能を向上させた新機種(MHL)への切り替えを進めています。今回は MHB-40 の切り替えについてご案内させていただきます。

MHB-40 は 2016 年 5 月中旬をもって、生産・販売を終了させていただきます。

後継機種の MHL-50S は、ミラーアダプタ(MAD-50-40)とベースプレート(MHL-50BP)と組み合わせることで、MHB-40 と同じミラー取付径、光軸高さ、固定ネジ位置を実現でき、ホルダーの置き換えが可能になります。(下記図面を参照)

新製品の詳細な仕様については WEB カタログの高剛性ミラーホルダー(MHL-50S)でご確認ください。

MHB-40 を定期的にご購入されているお客様や、現在、購入を検討されているお客様は、たいへんお手数ですが、新機種(MHL-50)への切り替えのご検討をお願いいたします。もし、ご質問等がございましたら、営業までご連絡ください。

今後も変わらぬご愛顧のほど何卒よろしくお願い申し上げます。

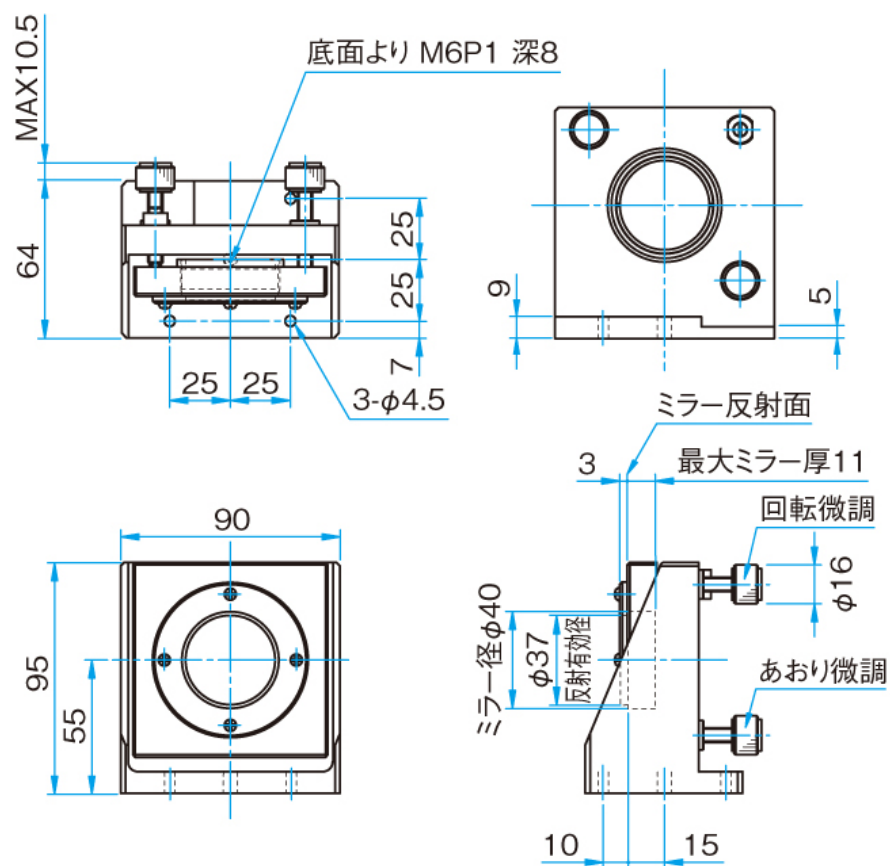
敬具

記

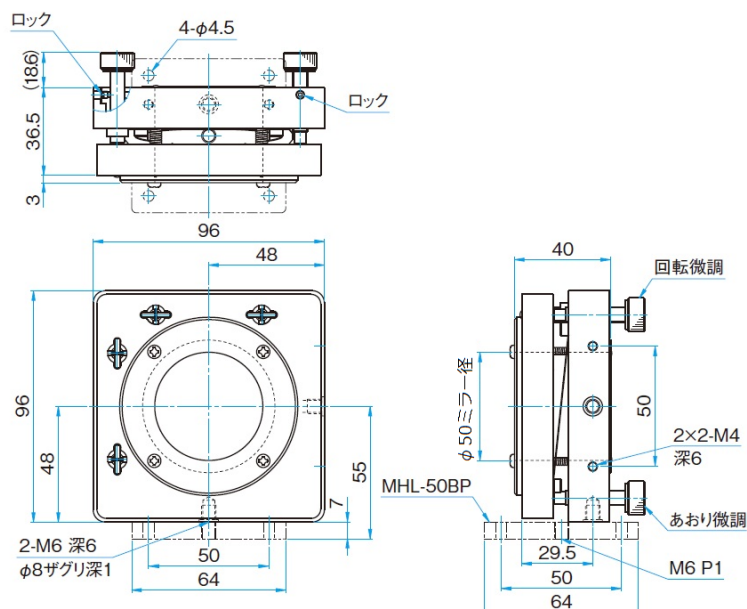
終了製品 品番	後継機種(新製品) 品番	備考
MHB-40S	MHL-50S + MAD-50-40 + MHL-50BP*	
MHB-40M	特注対応	MHL-50S のネジをマイクロメータヘッド 付け替える改造

※MHL-BP は MHL/KLH 用ベースプレートです。ロッドスタンドでご使用される場合は、ベースプレートを介さずに直接 MHL-50S にロッド(別売り)を取り付けることができます。

MHB-40S



MHL-50S (MHL-50BP 装着時)



以上