

お客様各位

シグマ光機株式会社
東京本社 営業部**小型偏光子ホルダー (MPH-30R) の仕様変更のご案内**

拝啓 貴社益々ご清栄の事とお喜び申し上げます。
また平素は格別のお引き立てを賜り厚く御礼申し上げます。

小型偏光子ホルダー (MPH シリーズ) は、使いやすさの向上のため、新製品への切り替え作業が行われています。7月の MPH-12.7R/12.7R-N に引き続き、8月には MPH-30R/30R-N が新製品に切り替わります。

切り替えによる小型偏光子ホルダーの仕様変更点については下記をご覧ください。
このモデルチェンジに伴って、重要なお知らせがございます。

1. 品番の変更

現行製品: MPH-30R ⇒ 新製品: MPH-N-30R

現行製品: MPH-30R-N ⇒ 新製品: MPH-N-30R-N

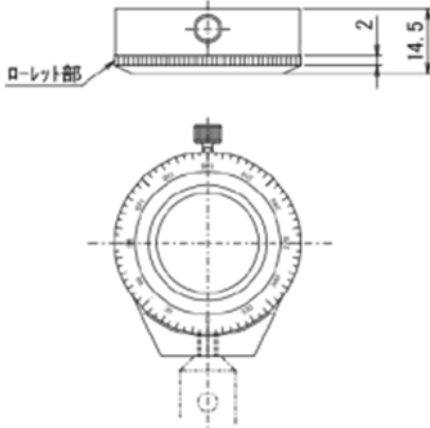
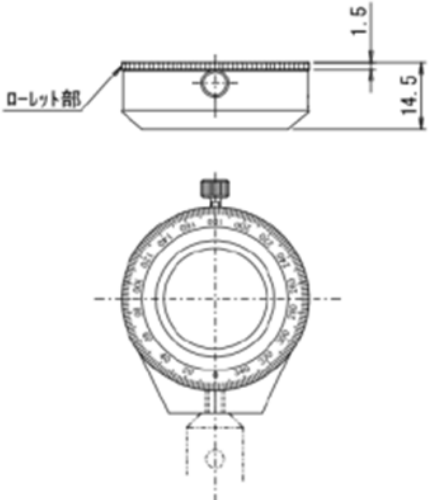
2. 旧製品 (現行製品: MPH-30R/MPH-30R-N) の販売終了

もし、旧製品の継続購入をご希望される方は、営業までご連絡ください。
尚、価格についてはこれまで通り変更ございません。

今後も変わらぬご愛顧のほど何卒よろしくお願い申し上げます。

敬具

記

	旧製品	新製品
品番	MPH-30R/R-N	MPHN-30R/R-N
変更点		
	目盛最小読取: 5°	目盛最小読取: 2°
	ローレット位置: メモリ側	ローレット位置: 後ろ側

以上