

2011年5月  
シグマ光機株式会社  
東京本社 営業部

お客様各位

200万画素 USB2.0 カメラ (SKDCE-3) の外観仕様変更のご案内

拝啓 貴社益々ご清栄の事とお喜び申し上げます。

また平素は格別のお引き立てを賜り厚く御礼申し上げます。

200万画素 USB2.0 カメラ (SKDCE-3) の外観の一部が変更になります。

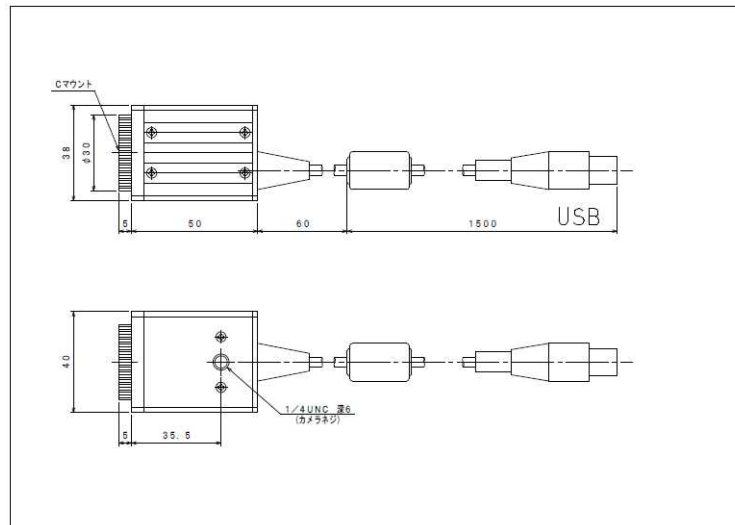
変更点につきましては、下記旧タイプ、新タイプの図をご参照ください。(△) が変更点となります、(旧)35.5mm (新)36mm)

在庫が無くなり次第、新タイプ仕様となります。その他不明点は当社営業担当までお問合せください。

今後も変わらぬご愛顧のほど何卒よろしくお願い申し上げます。

敬具

旧タイプ



新タイプ

